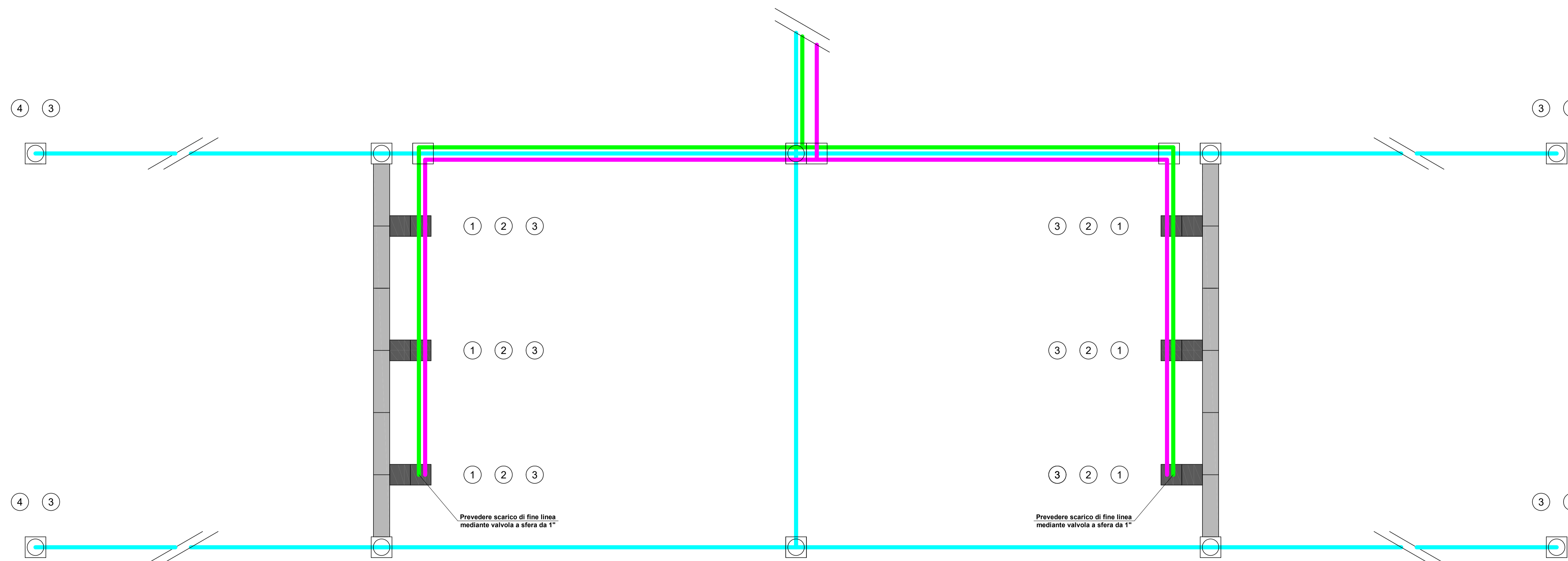


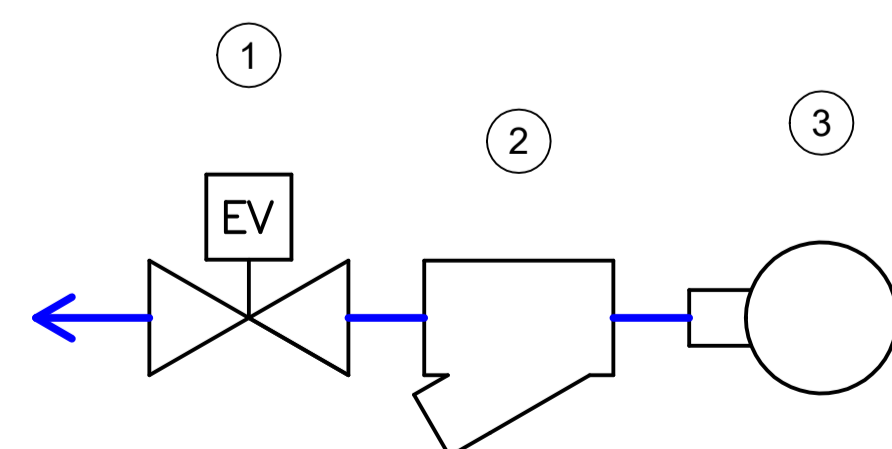
# IMPIANTO IDRAULICO BAGNATURA PISTA E MURI D'ACQUA



## LEGENDA

	POZZETTO PER IRRIGATORE CON CHIUSINO POLIECO KIO 500 C250 (500x500 mm)
	POZZETTO DI SERVIZIO CON CHIUSINO POLIECO KIO 500 C250 (500x500 mm)
	POZZETTO DI SERVIZIO MURI D'ACQUA (500x500 mm)
	CANALE MUFLE DRAIN WING 300X300 mm - L = 1500 mm
	TUBAZIONI ACQUA IRRIGATORI
	TUBAZIONI ACQUA MURI D'ACQUA
	CAVIDOTTO (diam. min. 80 mm) - LUNGHEZZA TOTALE 110 m

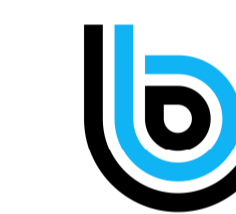
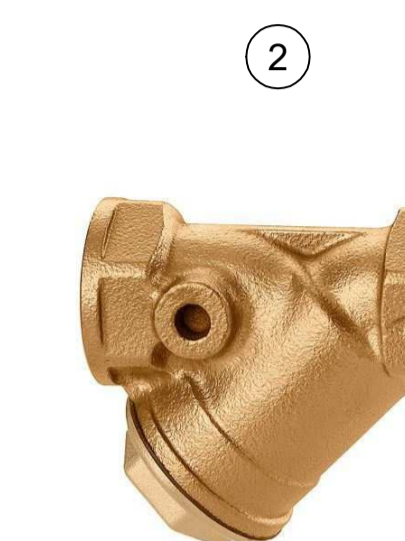
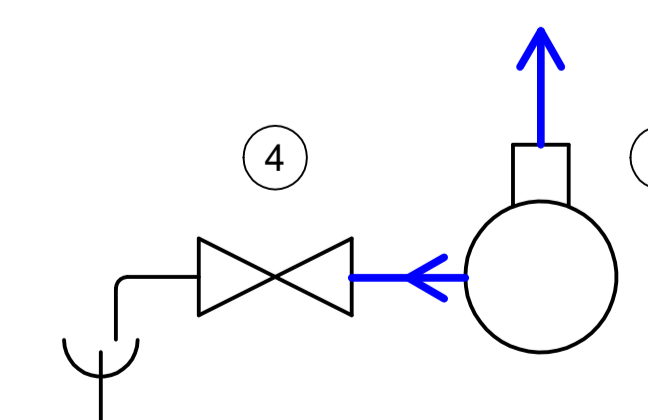
## SCHEMA IDRAULICO DI PRINCIPIO POZZETTI MURI D'ACQUA



## LEGENDA COMPONENTI IDRAULICI POZZETTI

①	ELETTROVALVOLA SIRAI 2" L182-BIG
②	FILTRO A Y 2"
③	PRESA A STAFFA CON RINFORXO INOX 30X2"
④	VALVOLA A SFERA DA 1" PER FINE LINEA

## SCHEMA IDRAULICO DI PRINCIPIO POZZETTI FINE LINEA IRRIGATORI



LUCA BERTOLIO

Dottore in Ingegneria Civile  
 Vicolo G. Garibaldi, 4 - 28010 Nebbiono (NO)  
 Partita IVA: 02176630032  
 E-mail: studio@lucabertolio.it - Sito: www.lucabertolio.it

Committente:

Luogo di realizzazione:

SCHEMA DI PRINCIPIO IMPIANTO IDRAULICO PER SIMULAZIONE PIOGGIA E MURI D'ACQUA

Tavola **SPMA.03**

Versione: 0.0

Scala: -----

Disegnatore: L.B.

Pista Guida Sicura:  
 - Schema tubazioni Irrigatori;  
 - Schema tubazioni Muri d'Acqua.

Nome file CAD:

Data: