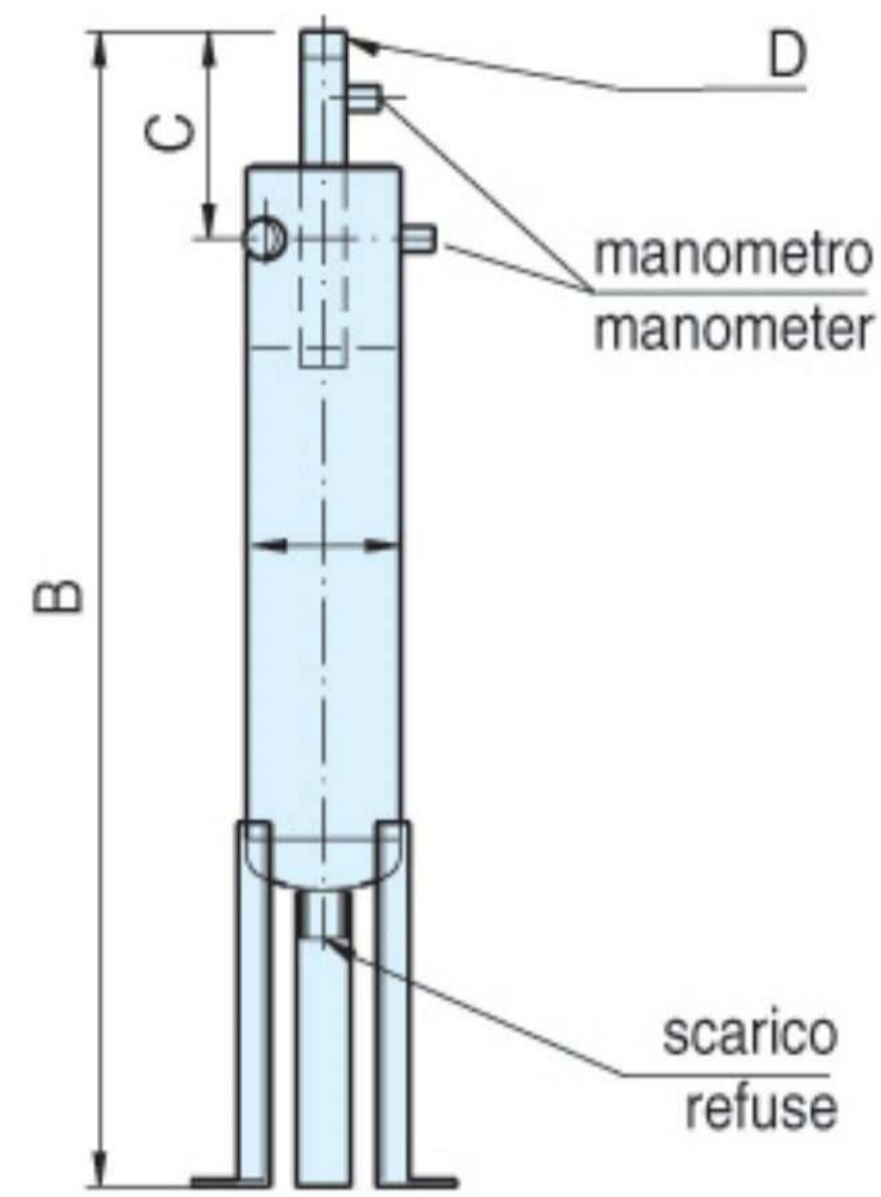
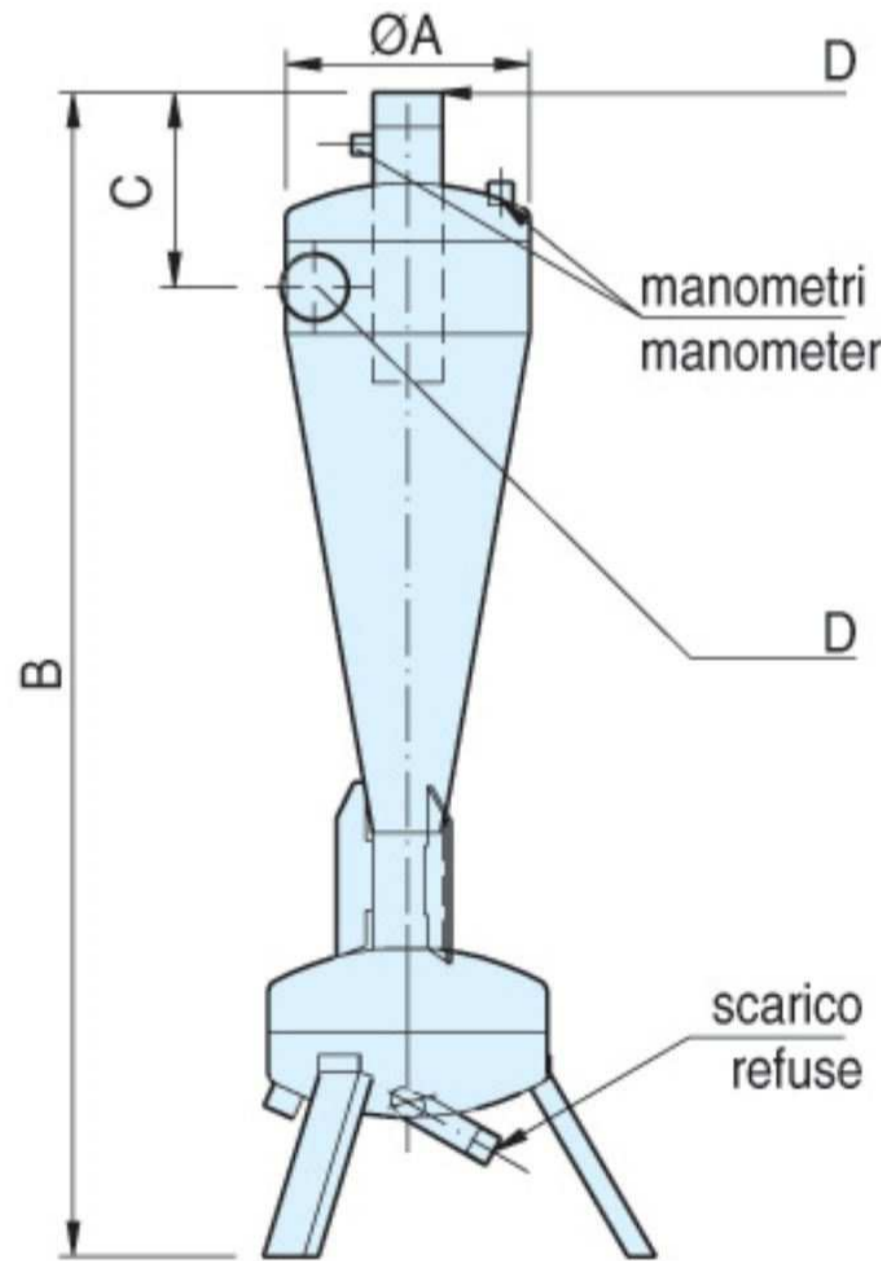


FILTRO IDROCICLONE CILINDRICO 1" IN ACCIAIO INOX AISI 304
MARCA OFFICINE MECCANICHE PARENTI
DATI DIMENSIONALI



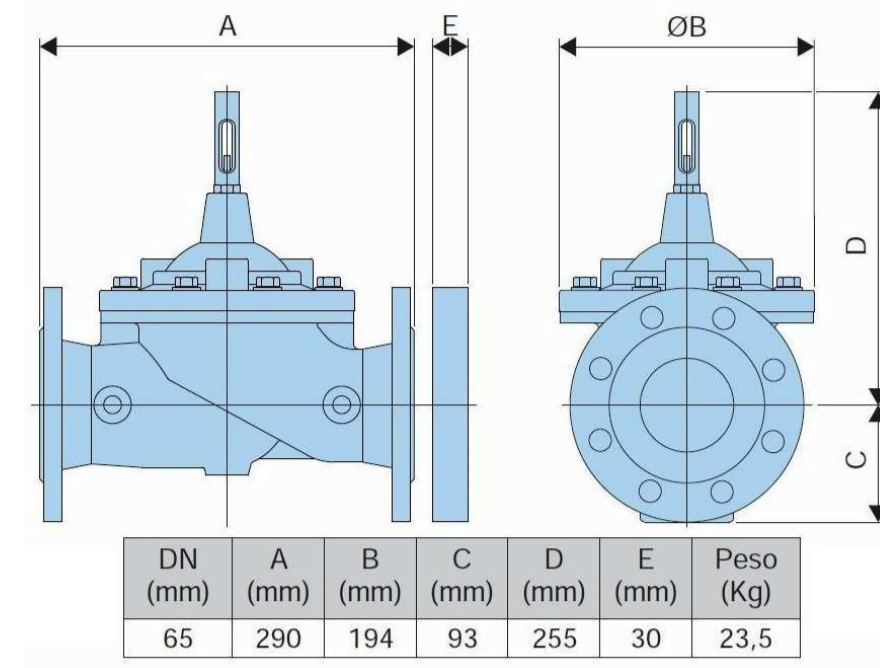
DIAM. [mm]	B [mm]	C [mm]	D [Pollici]
114	861	154	1

FILTRO IDROCICLONE CONICO 3" IN ACCIAIO INOX AISI 304
MARCA OFFICINE MECCANICHE PARENTI
DATI DIMENSIONALI

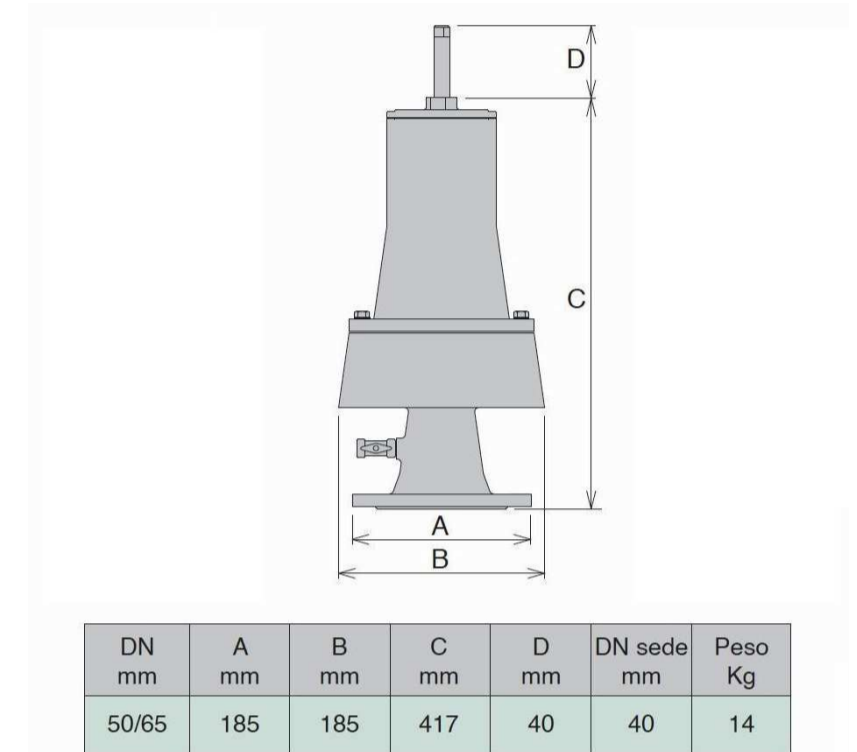


DIAM. A [mm]	B [mm]	C [mm]	D [Pollici]
240	1010	172	3

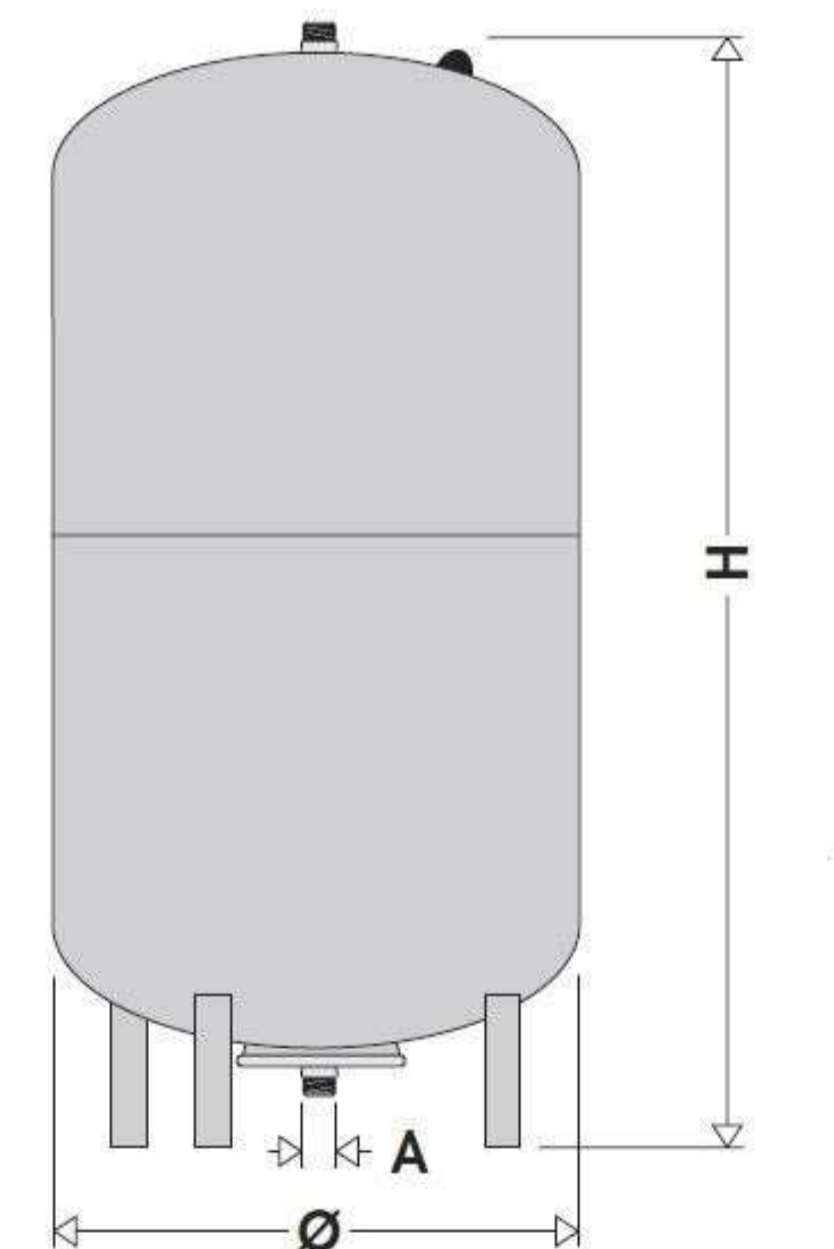
IDROVALVOLE CON COMANDO ELETTRICO
MARCA CSA SRL - MODELLO XLC 450 E XLC 450 F.R. DN65
DATI DIMENSIONALI E PESO



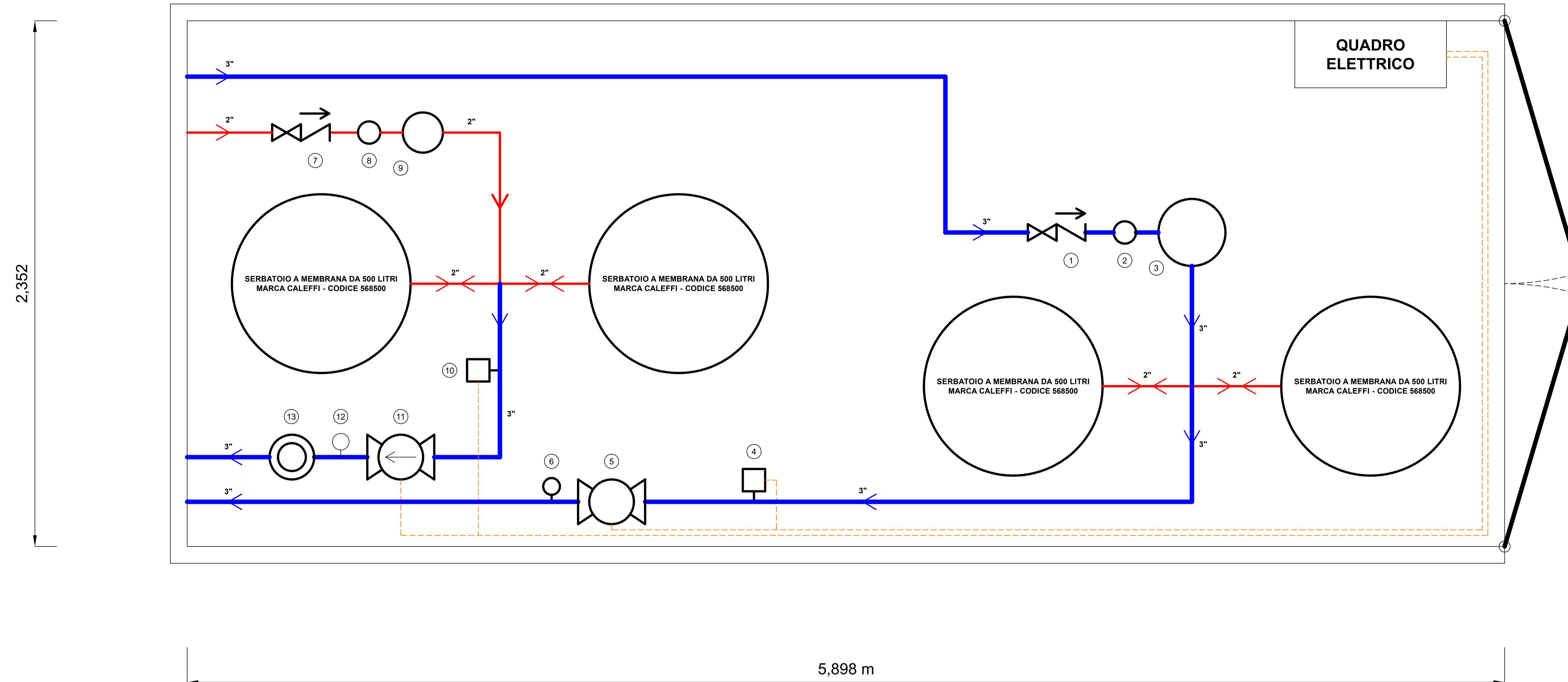
VALVOLA DI CONTROLLO ANTI COLPO D'ARIETE
MARCA CSA SRL - MODELLO VRCA DN50 PN16
DATI DIMENSIONALI E PESO



SERBATOI A MEMBRANA DA 500 LITRI
MARCA CALEFFI - CODICE 568500
DATI DIMENSIONALI E PESO



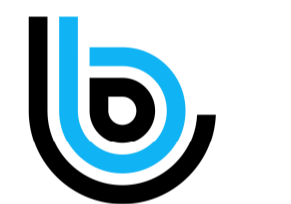
PIANTA LOCALE DI REGOLAZIONE E CONTROLLO (CONTAINER MARITTIMO SOGECO 20 PIEDI TIPO DV) SCALA 1:10



PREVEDERE:
- I CONDOTTI ELETTRICI;
- LE TUBAZIONI DI SCARICO;
- LE GRIGLIE DI VENTILAZIONE.

LEGENDA

①	VALVOLA DI NON RITORNO 3"
②	SFIATO AUTOMATICO A TRE FUNZIONI MARCA CSA - MODELLO FOX 3F-C-AS 1"
③	FILTRO IDROCICLONE CONICO AISI 304 3" MARCA OFFICINE MECCANICHE PARENTI
④	PRESSOSTATO 1-10 BAR MARCA DANFOSS RT116 - MODELLO 017-520366
⑤	IDROVALVOLA CON COMANDO ELETTRICO MARCA CSA - MODELLO XLC 450 DN65
⑥	MANOMETRO 0-10 BAR IN BAGNO DI GLICERINA
⑦	VALVOLA DI NON RITORNO 2"
⑧	SFIATO AUTOMATICO A TRE FUNZIONI MARCA CSA - MODELLO FOX 3F-C-AS 1"
⑨	FILTRO IDROCICLONE CILINDRICO AISI 304 1" MARCA OFFICINE MECCANICHE PARENTI
⑩	PRESSOSTATO 1-10 BAR MARCA DANFOSS RT116 - MODELLO 017-520366
⑪	IDROVALVOLA CON COMANDO ELETTRICO MARCA CSA - MODELLO XLC 450 F.R. DN65
⑫	MANOMETRO 0-10 BAR IN BAGNO DI GLICERINA
⑬	VALVOLA DI CONTROLLO ANTI COLPO D'ARIETE MARCA CSA - MODELLO VRCA DN50 PN16
— TUBO ZINCATO SS SERIE MEDIA 2"	
— TUBO ZINCATO SS SERIE MEDIA 3"	
- - - CAVI ELETTRICI	



LUCA BERTOLIO

Dottore in Ingegneria Civile
Vicolo G. Garibaldi, 4 - 28010 Nebbiano (NO)
Partita IVA: 02176630032
E-mail: studio@lucabertolio.it - Sito: www.lucabertolio.it

Committente:

Luogo di realizzazione:

SCHEMA DI PRINCIPIO
IMPIANTO IDRAULICO
PER SIMULAZIONE PIOGGIA
E MURI D'ACQUA

Tavola
SPMA.02

Versione:
0.0

Scala: -----

Disegnato:
L.B.

Pista Guida Sicura:
- Pianta locale regolazione e controllo;
- Specifiche tecniche componenti.

Nome file CAD:

Data: